

# Gardner Denver®

COMPRESSOR DE PISTÃO DE 5 HP | LUBRIFICADO COM ÓLEO

## GD70



O GD70 é um compressor de pistão lubrificado a óleo com palhetas radiais para descarga sob pressão de líquidos a granel. Esse compressor de dois cilindros de estágio único é ideal para descarregar rapidamente seus materiais líquidos a granel, de solventes a resinas.

### GD70

Potência	5 HP
PSIG máx.	40
RPM máx.	1500
Vazão máxima	40 cfm
BHP máx.	5,0
Capacidade do reservatório	1,27 qts.
Peso	78 lb

\*Peso inclui filtro



### Recursos e benefícios

- Compressor de ar de pistão projetado para uso no mercado de tanques para líquidos a granel
- Construção leve e estreita que ajuda em instalações onde o espaço da longarina é limitado
- Construção em ferro fundido, criado para durar
- Design de válvula de lingueta

### Acessórios

Acessórios padrão fornecidos com o GD70:

- Válvula de alívio
- Válvula de retenção
- Lubrificantes
- Filtro de ar

Flange de comando como acessório opcional.

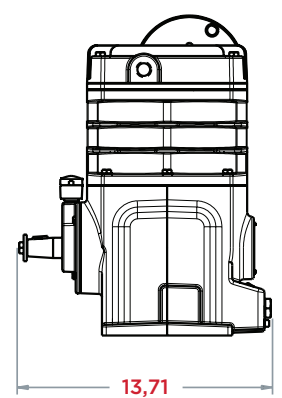
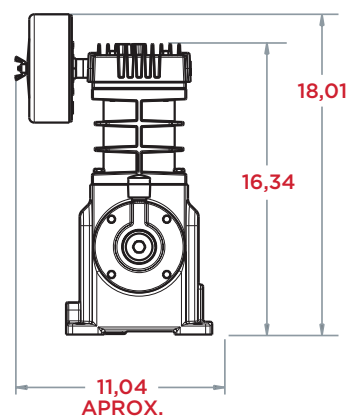
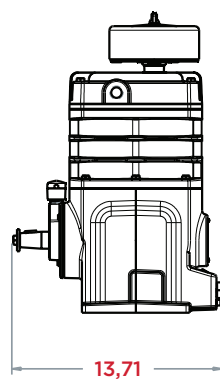
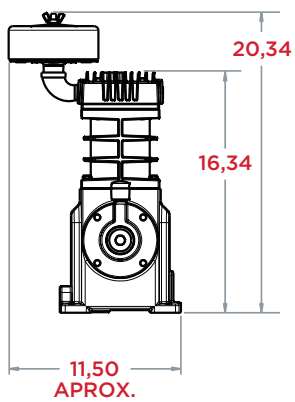


## DESEMPENHO DO GD70

VELOCIDADE RPM	25 PSI		30 PSI		36 PSI		40 PSI	
	CFM	HP	CFM	HP	CFM	HP	CFM	HP
500	11.9	1.4	11.7	1.5	11.5	1.6	11.3	1.6
800	18.6	2.6	18.3	2.6	18.0	2.7	17.8	2.8
1000	22.9	3.3	22.6	3.4	22.2	3.5	22.0	3.6
1200	27.4	4.1	27.0	4.2	26.6	4.3	26.3	4.4
1350	30.6	4.6	30.3	4.7	29.8	4.9	29.5	5.0
1500	34.8	5.2	33.5	5.3	33.3	5.5	32.7	5.6

## Dimensões do GD70

em polegadas/mm



A líder em cada mercado onde atua,  
aperfeiçoando continuamente todos os  
processos de negócios com foco  
na inovação e agilidade

**Gardner  
Denver®**

**Gardner Denver, Inc.**

Rua Antônio Ovídio Rodrigues, 541  
13.213-180 Jundiaí SP. Brasil  
Tel: +55(11) 3109-1100  
industrial.brasil@gardnerdenver.com  
[www.gardnerdenver.com/pt-br](http://www.gardnerdenver.com/pt-br)



©2023 Gardner Denver, Inc. Impresso nos E.U.A.  
GDT-GD70-BP 2nd Ed. 11/23

