

Gardner
Denver[®]

COMPRESOR DE PISTÓN DE 5 HP LUBRICADO CON ACEITE

GD70



El GD70 es un compresor de pistón lubricado por aceite para la descarga a presión de líquidos a granel. Este compresor de dos cilindros y una etapa es ideal para descargar rápidamente sus materiales líquidos a granel, desde solventes hasta resinas.

GD70

Potencia	5 HP
PSIG máx.	40
RPM máx.	1.500
Caudal máx.	40 CFM
BHP máx	5,0
Capacidad del colector	1,27 qts.
Peso	78 libras

*El peso incluye filtro



Características y beneficios

- Compresor de aire de pistón diseñado para su uso en el mercado de tanques de carga líquida a granel
- Construcción ligera y estrecha que facilita la instalación en lugares donde el espacio del riel del bastidor es limitado
- Construcción de hierro fundido de larga duración
- Diseño de válvula Reed

Accesorios

Accesorios estándar incluidos con el GD70:

- Válvula de alivio
- Válvula de retención
- Lubricante
- Filtro de aire

Se incluye una brida de accionamiento disponible como accesorio opcional.

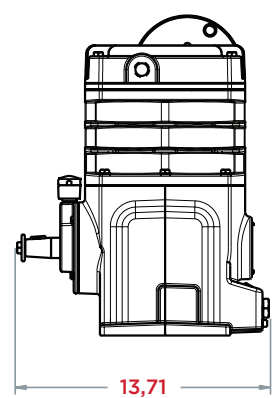
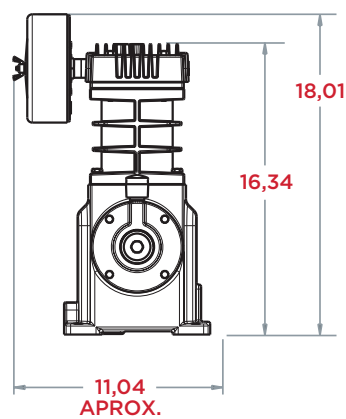
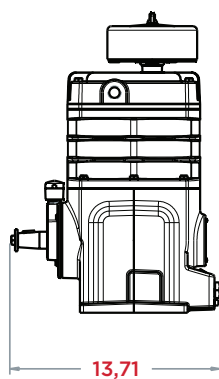
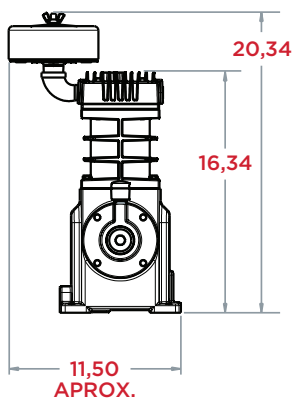


DESEMPEÑO DEL GD70

VELOCIDAD RPM	25 PSI		30 PSI		36 PSI		40 PSI	
	CFM	HP	CFM	HP	CFM	HP	CFM	HP
500	11.9	1.4	11.7	1.5	11.5	1.6	11.3	1.6
800	18.6	2.6	18.3	2.6	18.0	2.7	17.8	2.8
1000	22.9	3.3	22.6	3.4	22.2	3.5	22.0	3.6
1200	27.4	4.1	27.0	4.2	26.6	4.3	26.3	4.4
1350	30.6	4.6	30.3	4.7	29.8	4.9	29.5	5.0
1500	34.8	5.2	33.5	5.3	33.3	5.5	32.7	5.6

Dimensiones del GD70

en **pulgadas/mm**



El líder en cada mercado que servimos,
al mejorar todos los procesos empresariales
con un enfoque innovador y con rapidez

Gardner
Denver[®]

Gardner Denver, Inc.

1800 Gardner Expressway
Quincy, IL 62305
www.gardnerdenver.com



©2023 Gardner Denver, Inc. Impreso en los EE.UU.
GDT-GD70-ES 2nd Ed. 11/23

 Recicle después de usar.